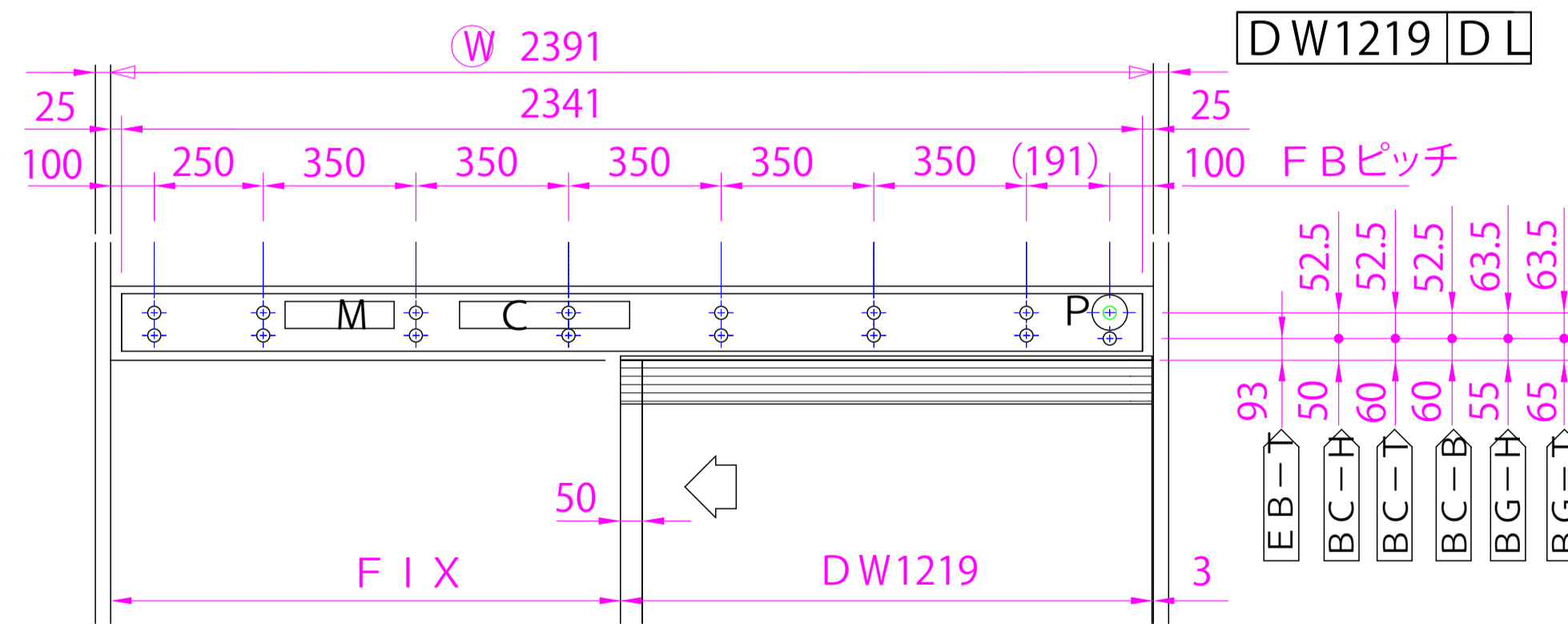
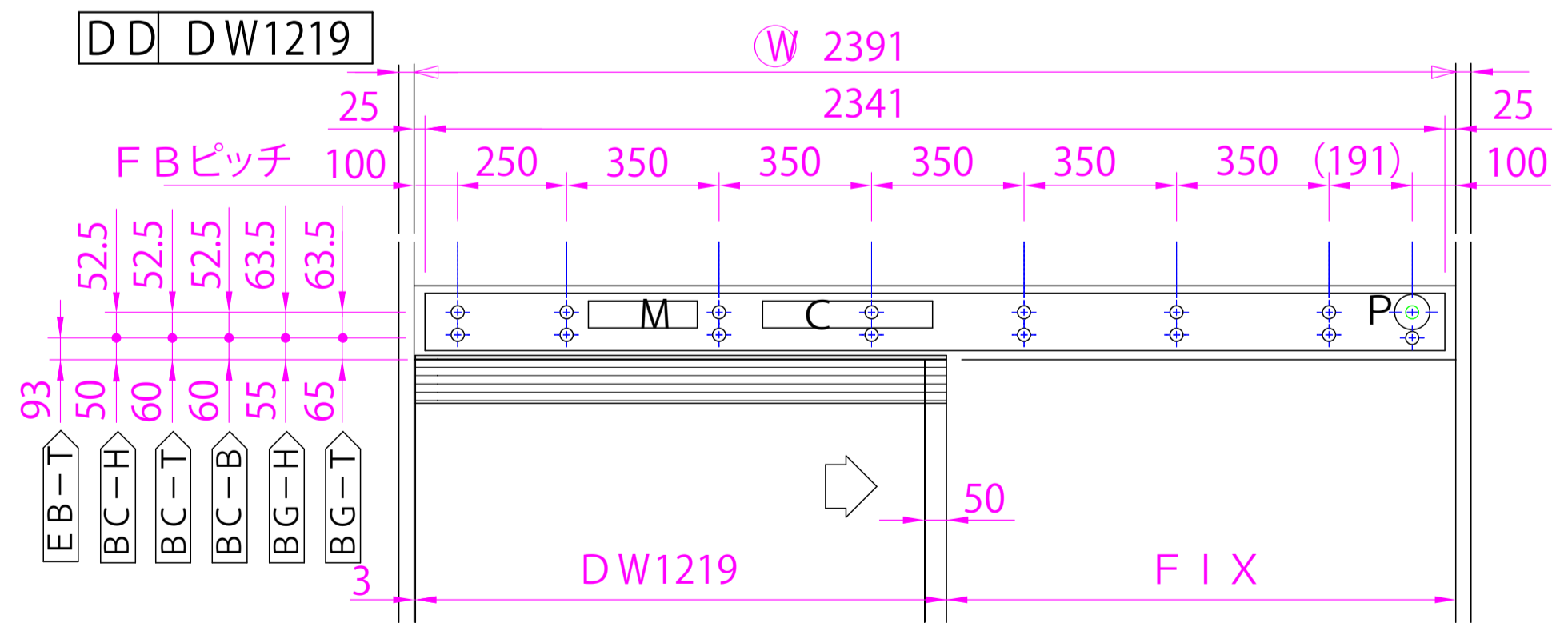
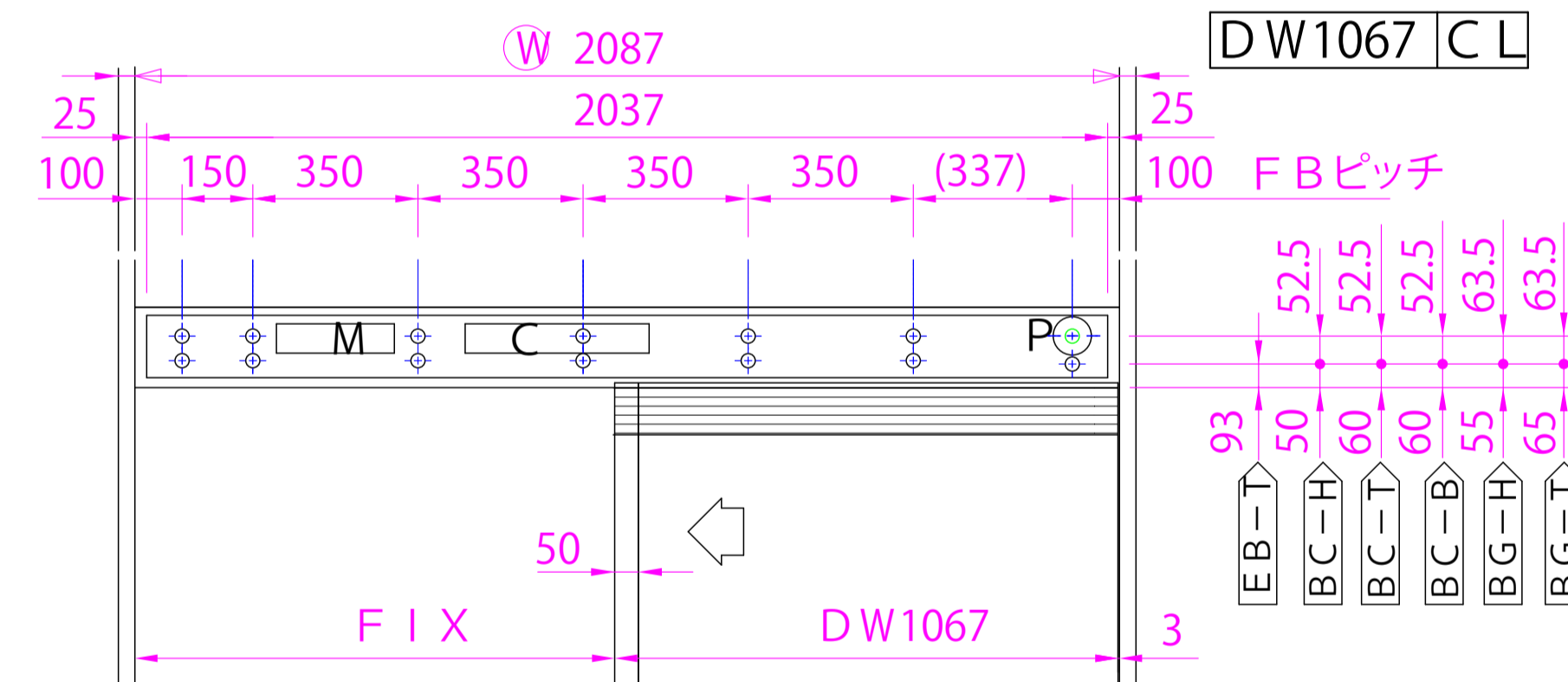
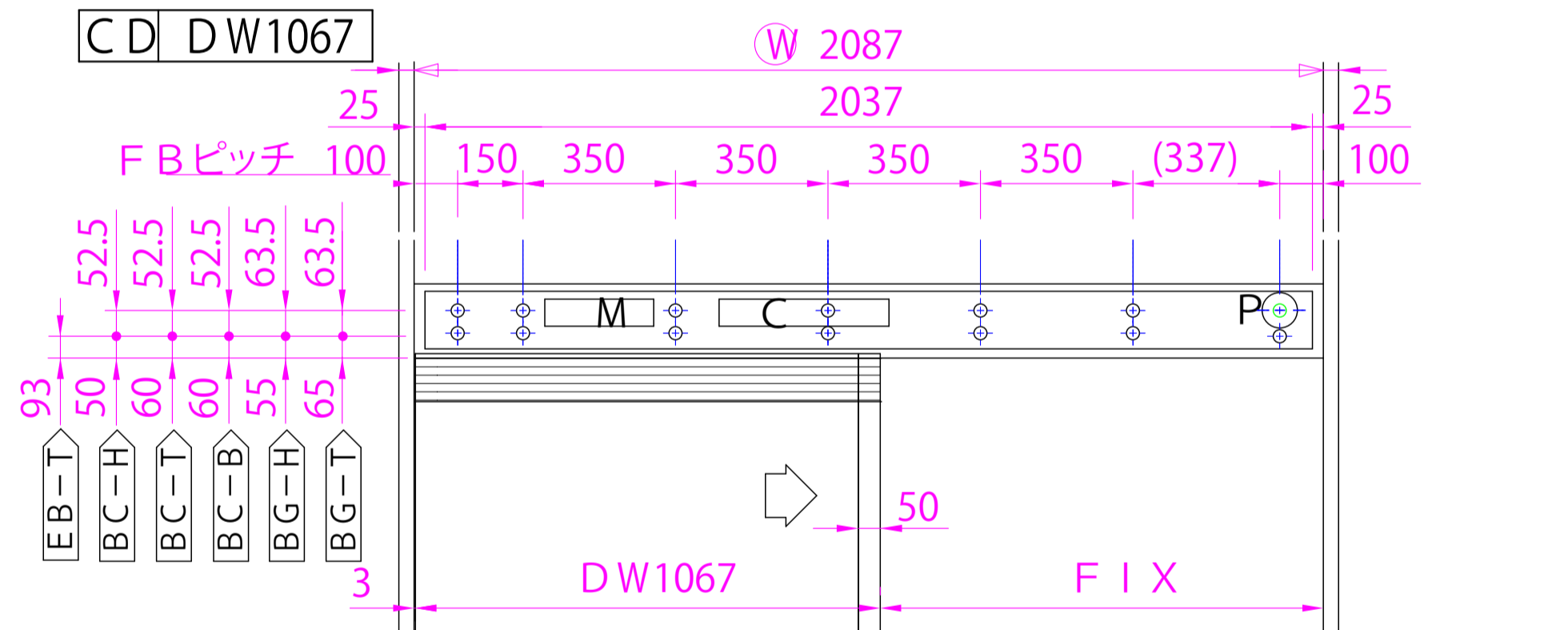
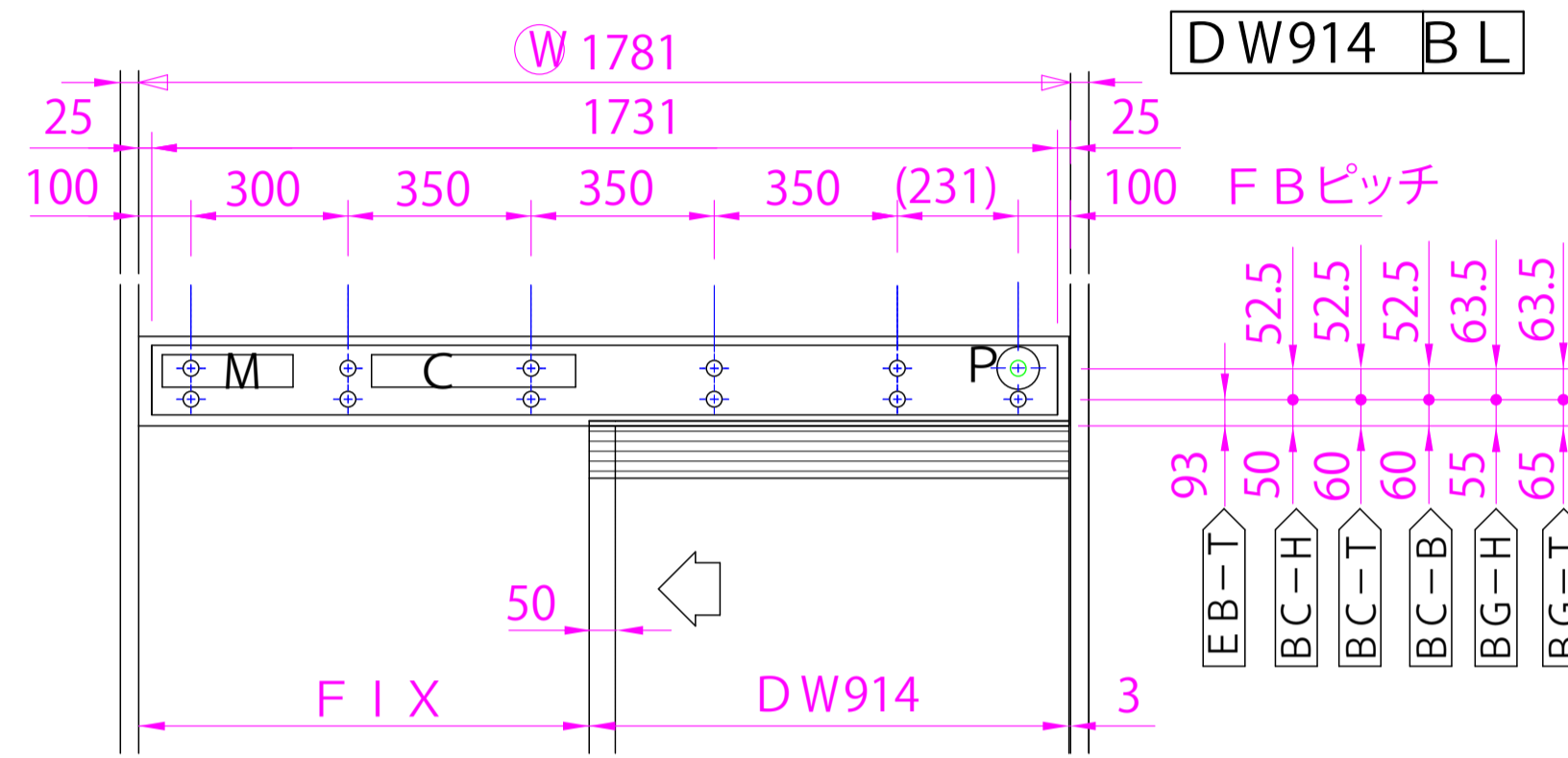
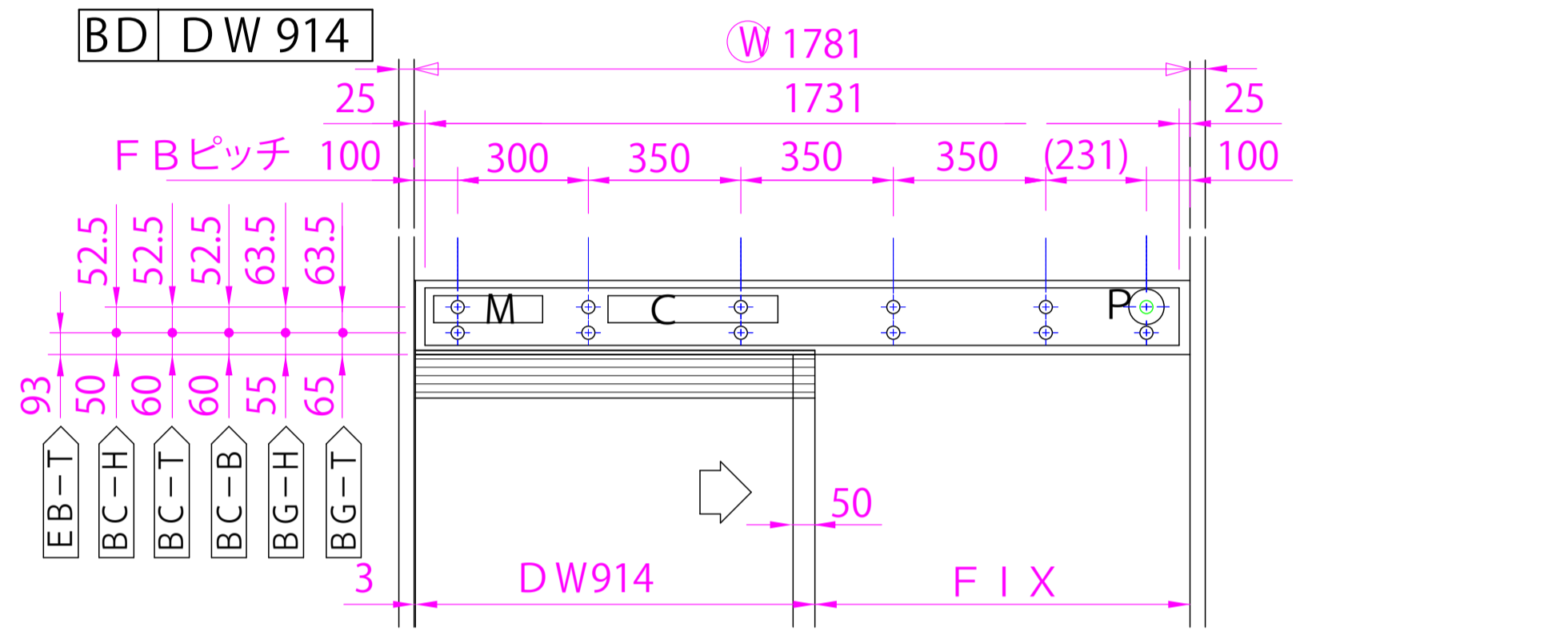
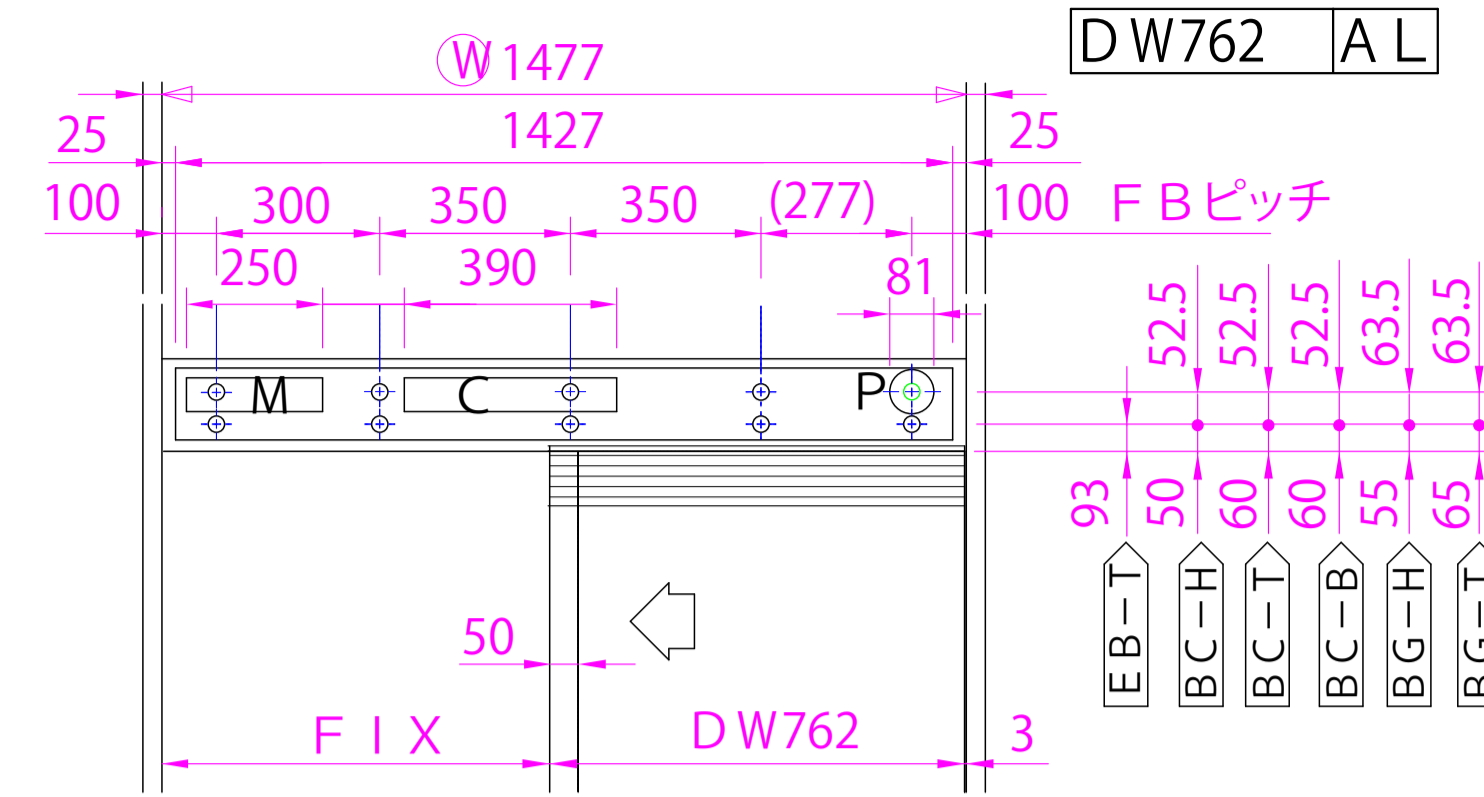
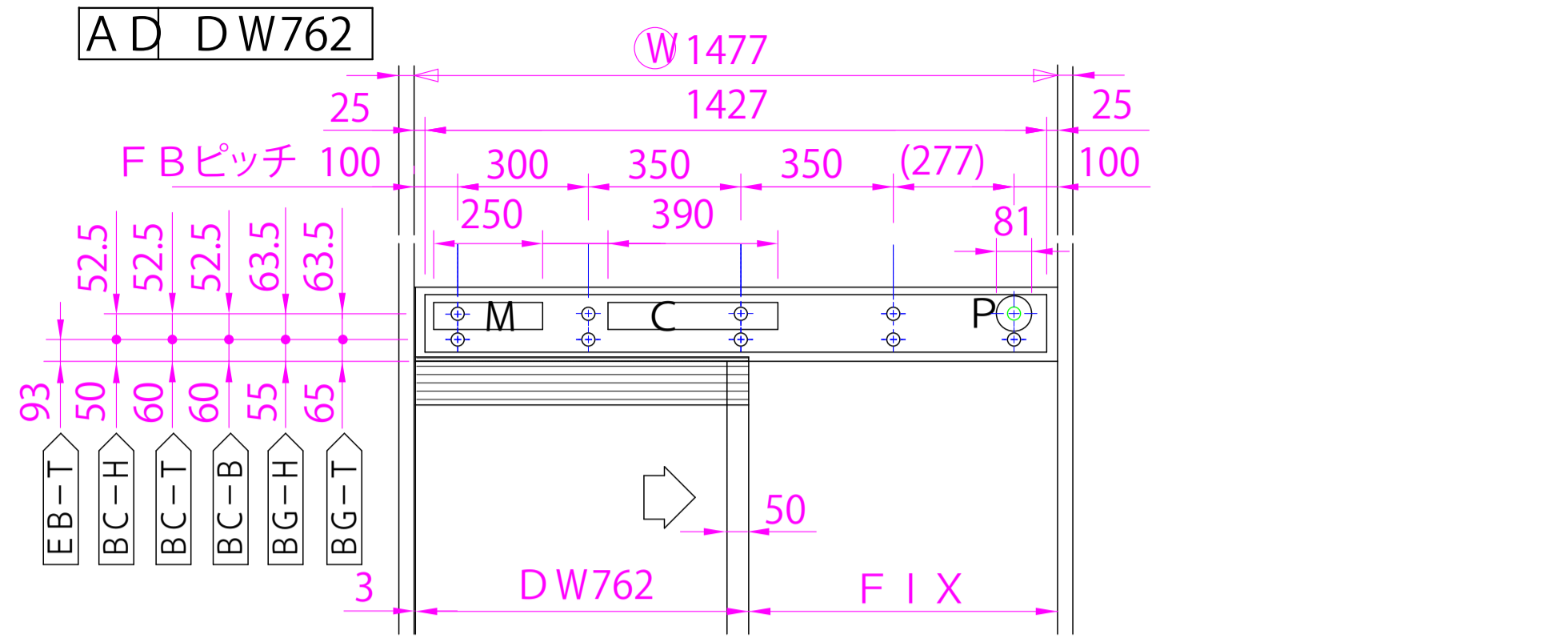
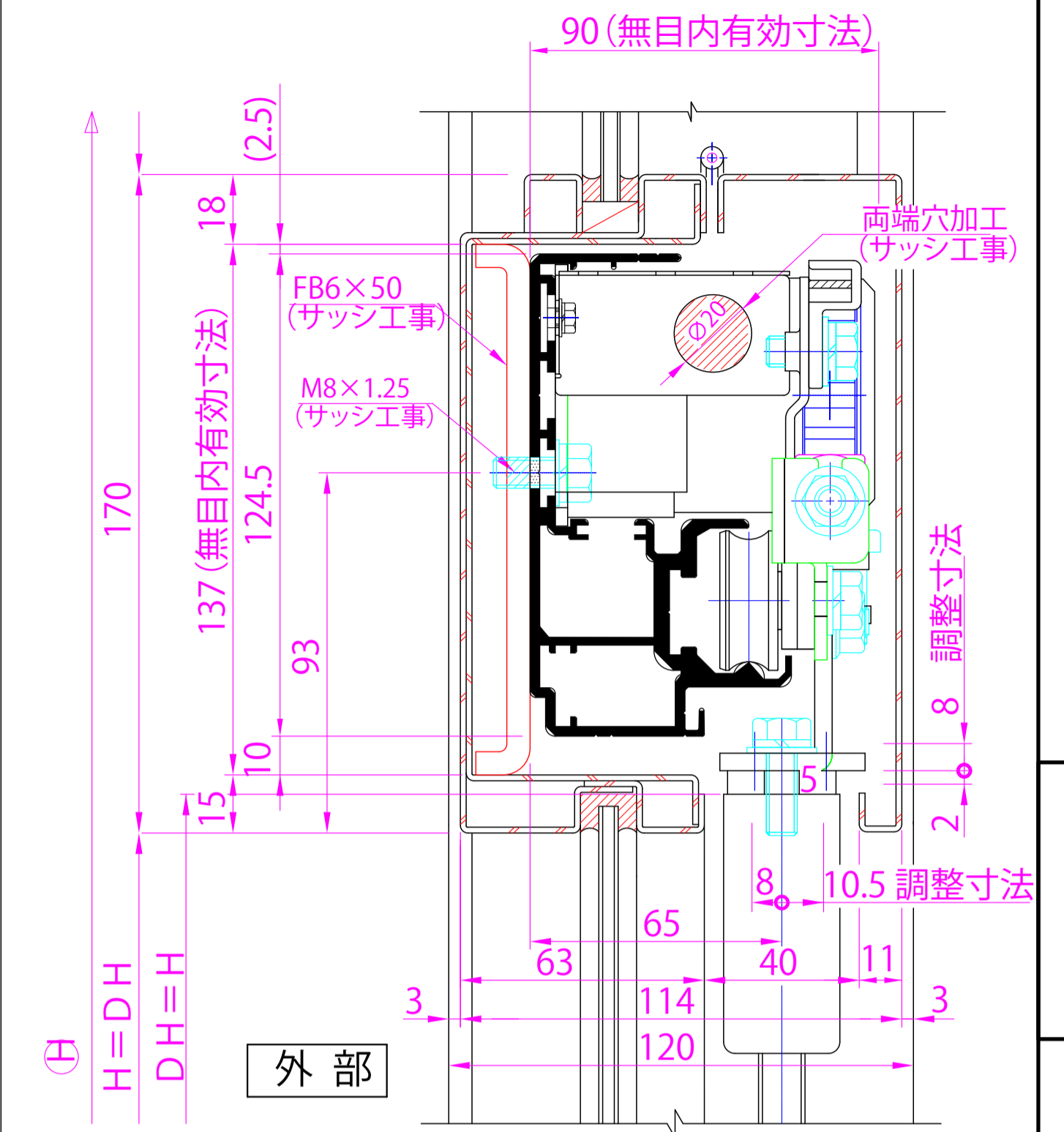


■ モーター: SH-06T,09T,15T,23T

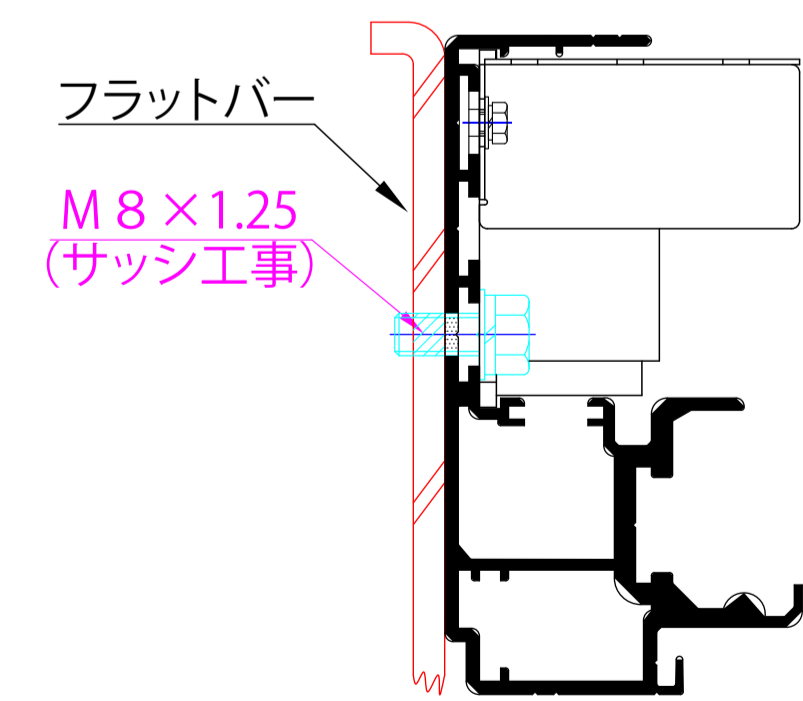


EBベースのフラットバー納り(参考例)



- ① 縦枠とベースのスキマ 25mm (両側計50mm)は目安寸法です。
- ② 図中シンボル  

M	→モーター
C	→コントロールボックス
P	→従動プーリー
- ③ タップ位置がモーター等の部品にかかる場合は、ベースに皿穴加工して、取付けてください。



C-7

● 本ピッチ図はドアエンジン取付け側より見ます。

● 断面図は下記図番をご参照下さい。

EB-T (EBタイプ中芯吊) : C-9	BG-H (BGタイプ変芯吊) : C-12
BC-H (BCタイプ変芯吊) : C-10	BG-T (BGタイプ中芯吊) : C-12
BC-T (BCタイプ中芯吊) : C-11	
BC-B (BCタイプ中芯吊) : C-11	

フラットバーベース式片引扉基準ピッチ図 (Ver(バージョン) 3)  
 (モーター: 06.09.15.23)

**DIME**  
 AUTO DOOR