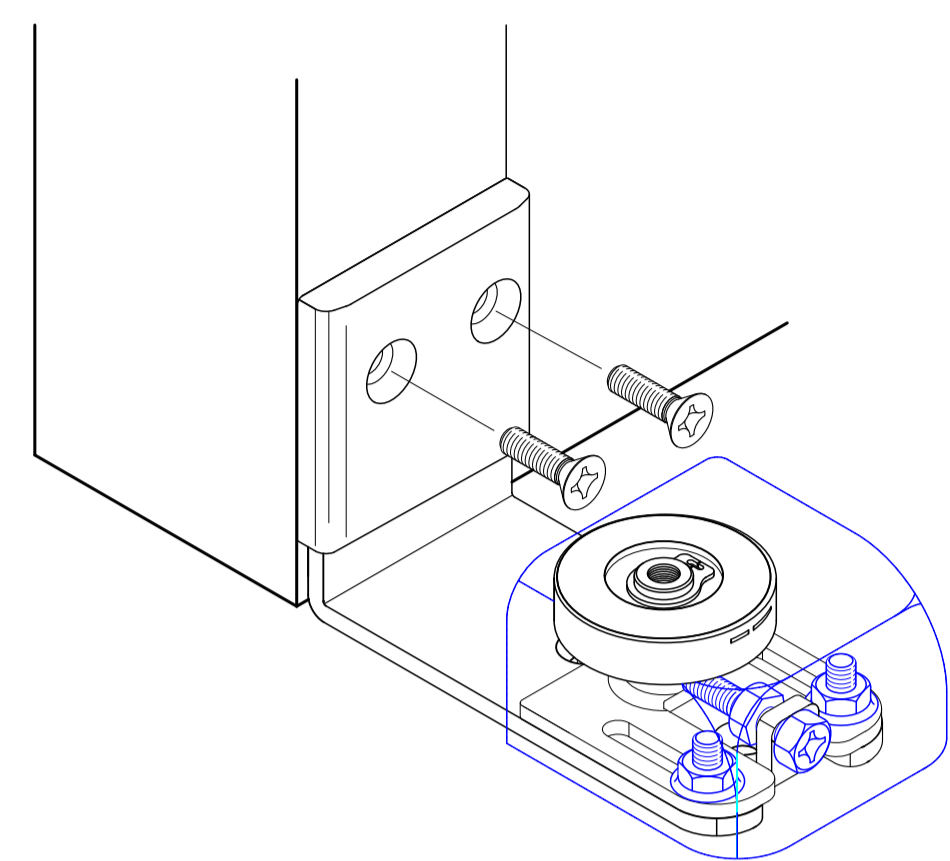


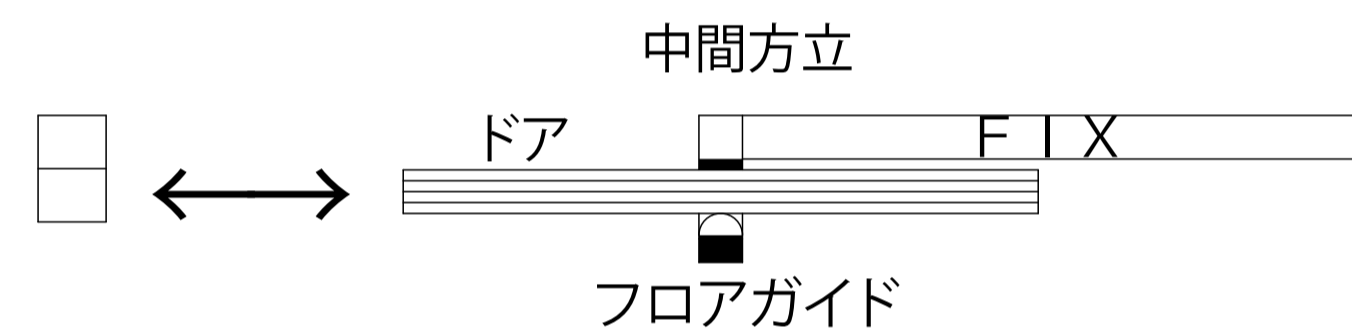
# フロアガイド S型・L型

ガイドレールを使用されるより床面がすっきりします。  
S型30mm~43mm、L型42mm~55mmのワイドな調整ドア厚。

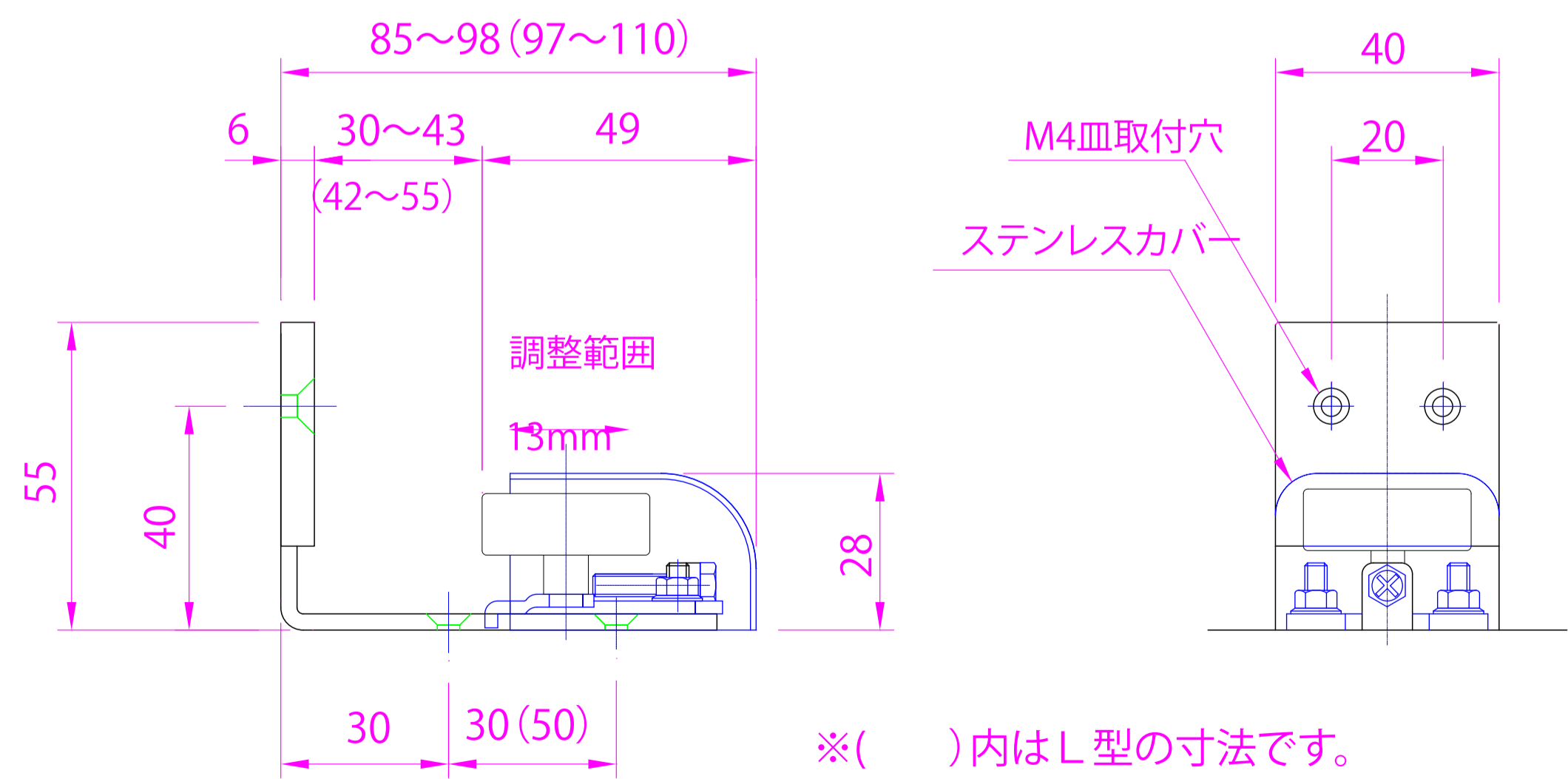
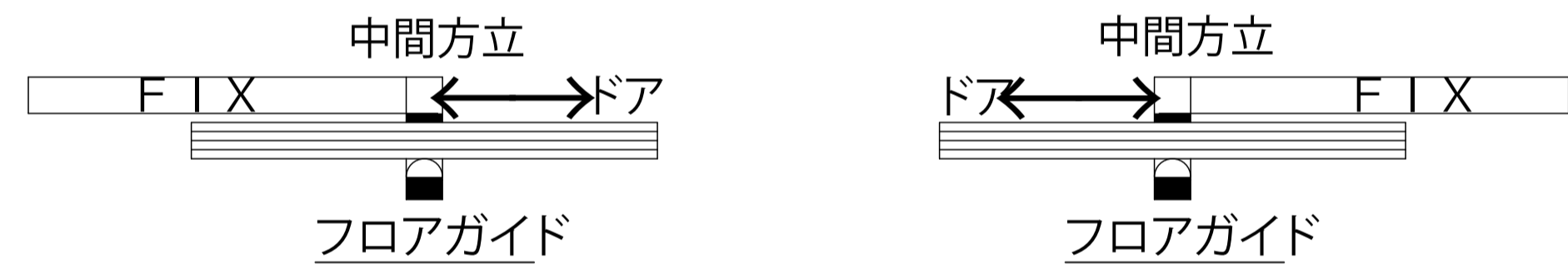
ステンレスカバータイプ



### ●フロアガイド取付図(片引)



### ●フロアガイド取付図(引分)



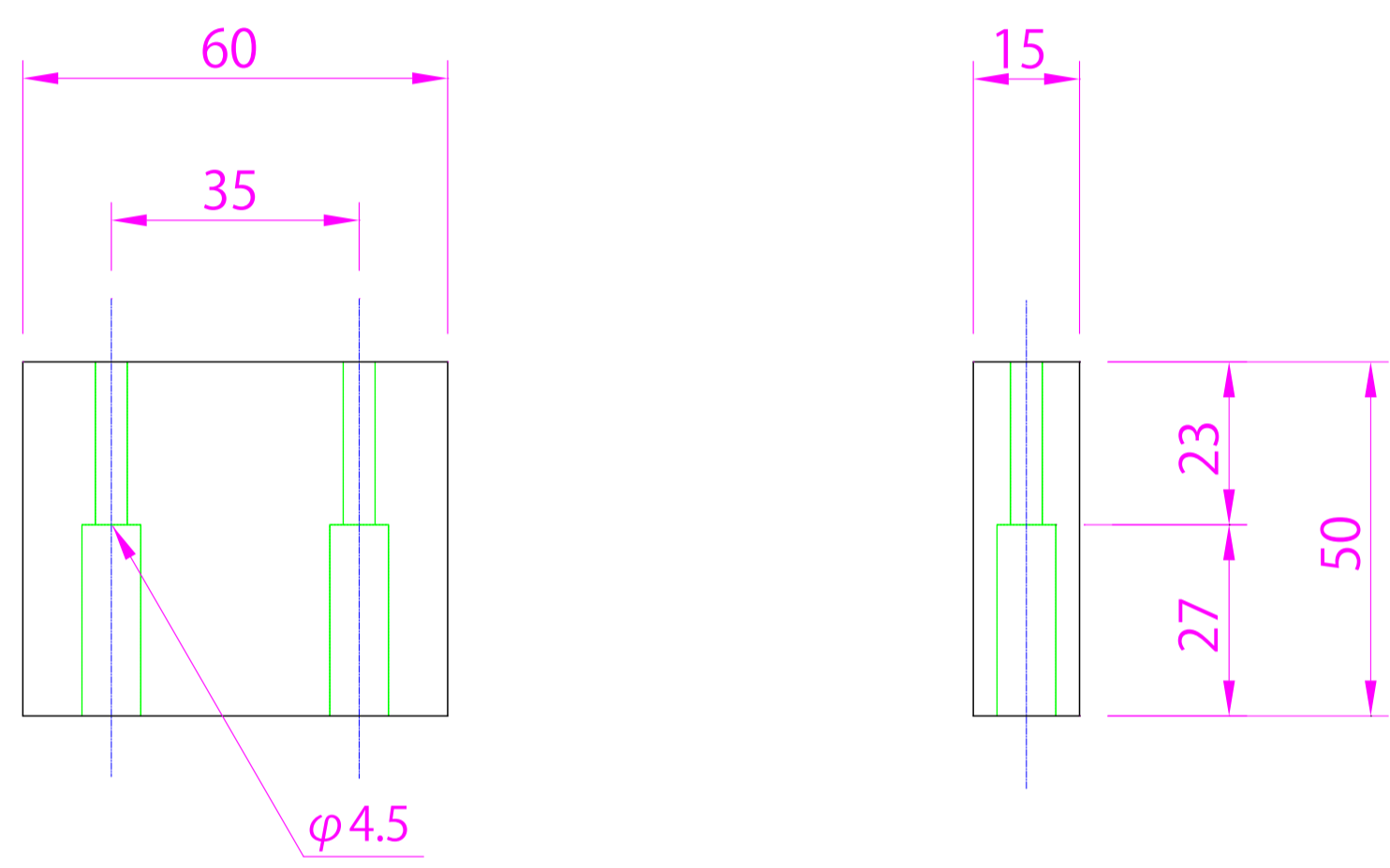
# 振れ止め (エンビ製)

木製、アルミ框、強化ガラスドア用の3種類があり、それぞれの用途に応じてご使用ください。

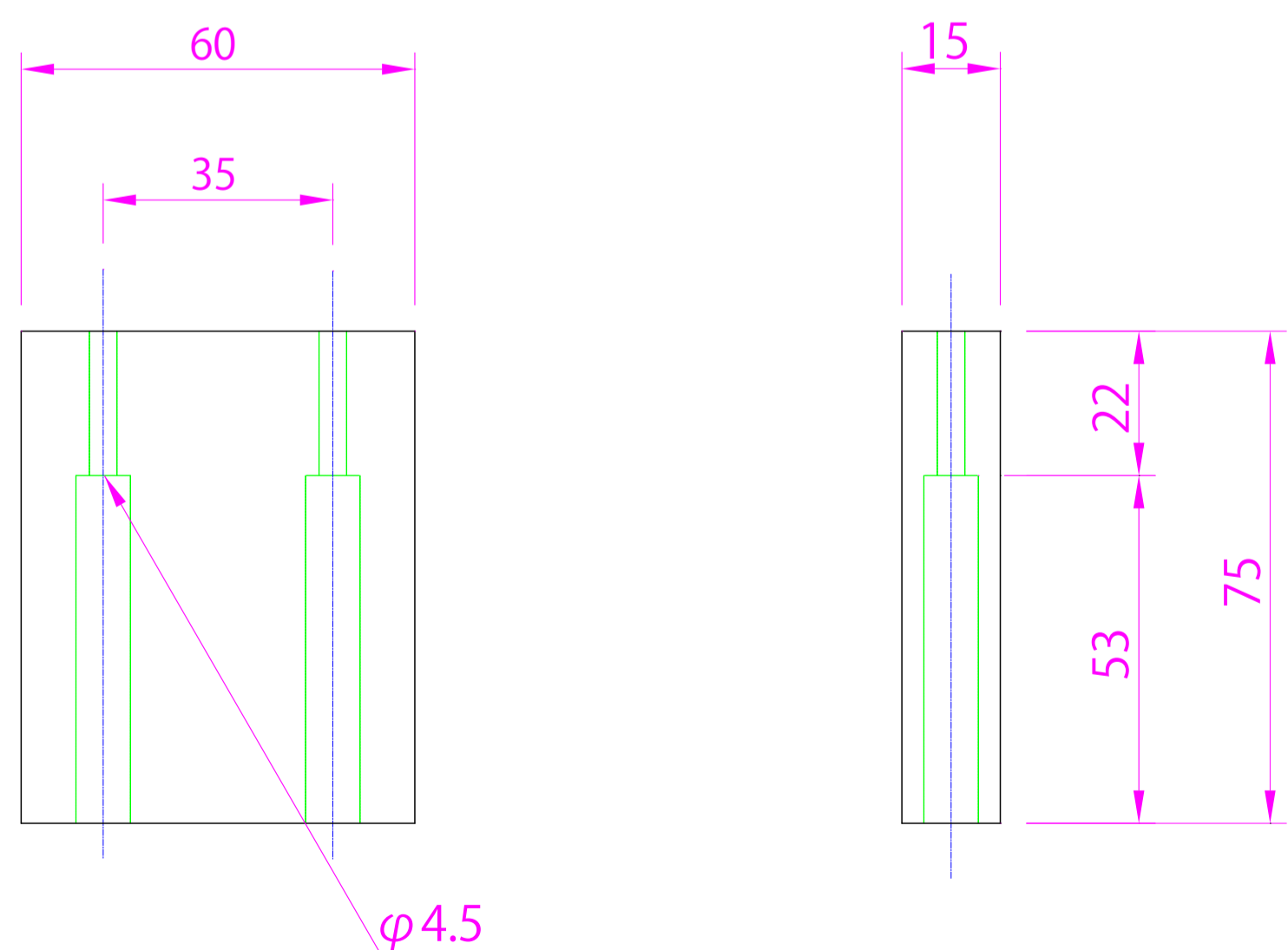
### ●木製ドア用 FL-20



### ●アルミ框ドア用 FL-50



### ●強化ガラスドア用 FL-75



●その他、自動扉用各種スイッチ、周辺パーツ等取り揃えてあります。