

## センサーご購入前の確認事項

※必ず自動ドアの電源を切り周囲の安全を確認してから作業してください。

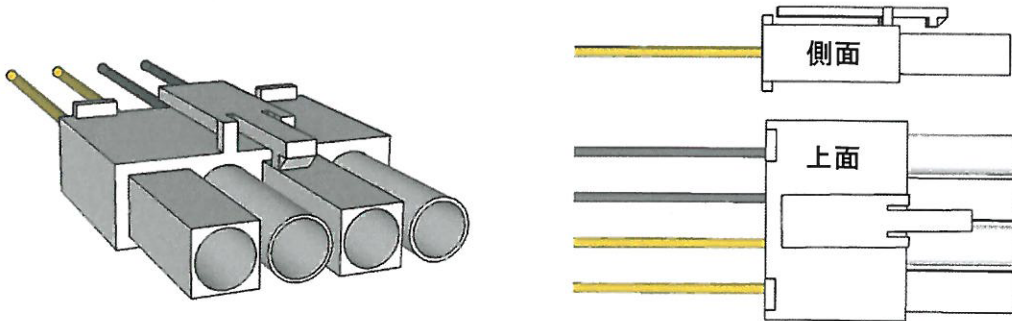
- ① センサーカバーを取り外します。

point! 下から上にめくりあげるように外します。

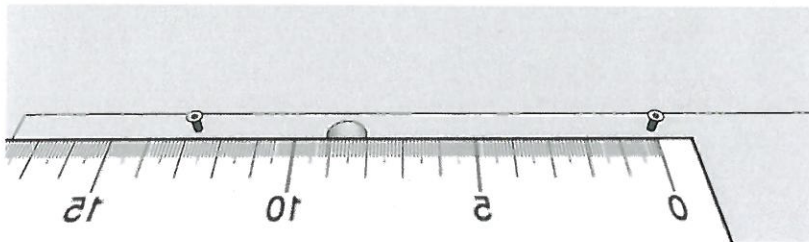


- ② 自動ドア装置から出ているコネクタとセンサーのコネクタを外し、  
自動ドア装置側から出ているコネクタ形状を確認します。

注意 !! コネクタが写真形状と異なる場合はお取り付け出来ません。



- ③ 最後にセンサーを止めているビスの中心とビスの中心の長さをはかります。  
長さが 77mm ~ 86mm / 120mm ~ 132mm 以外の場合は  
特殊両面テープでの貼り付けになります。(別途 オプション必要)



チェック

- コネクタ形状が上記の写真とあっている。  
 ビスの間が77mm ~ 86mm / 120mm ~ 132mm 以内の (            mm)

ご注文の商品  
センサー色  
オプション

- DDJ-08  
 シルバー  ブラック  ホワイト  ブロンズ  ステンカラー  
 プラスドライバー  両面テープ加工  100mm延長コネクタ