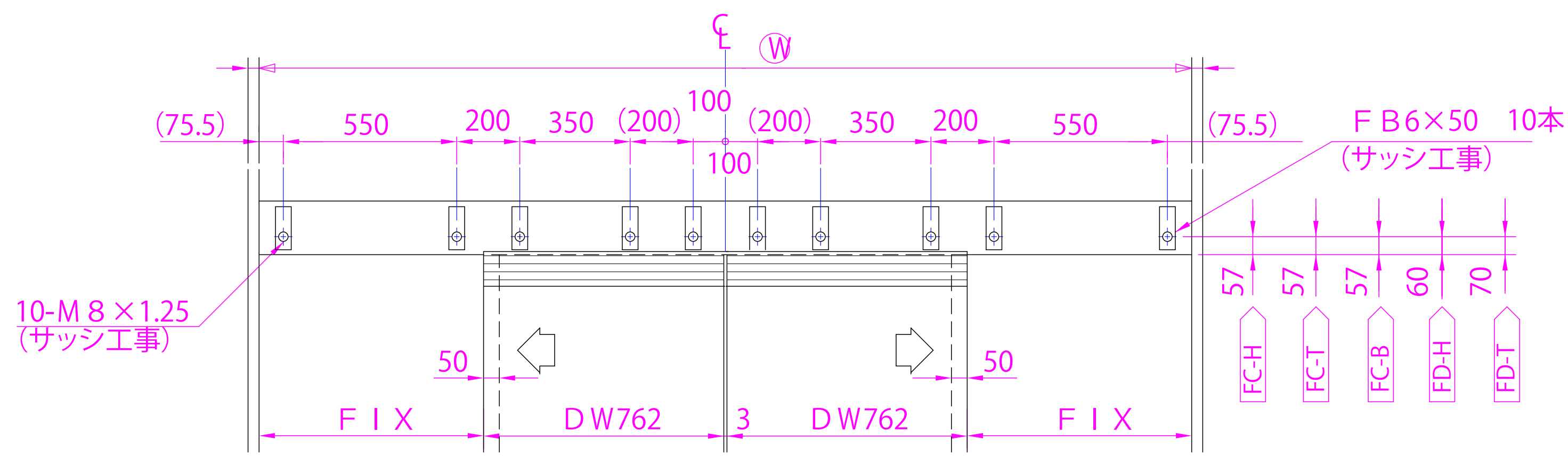
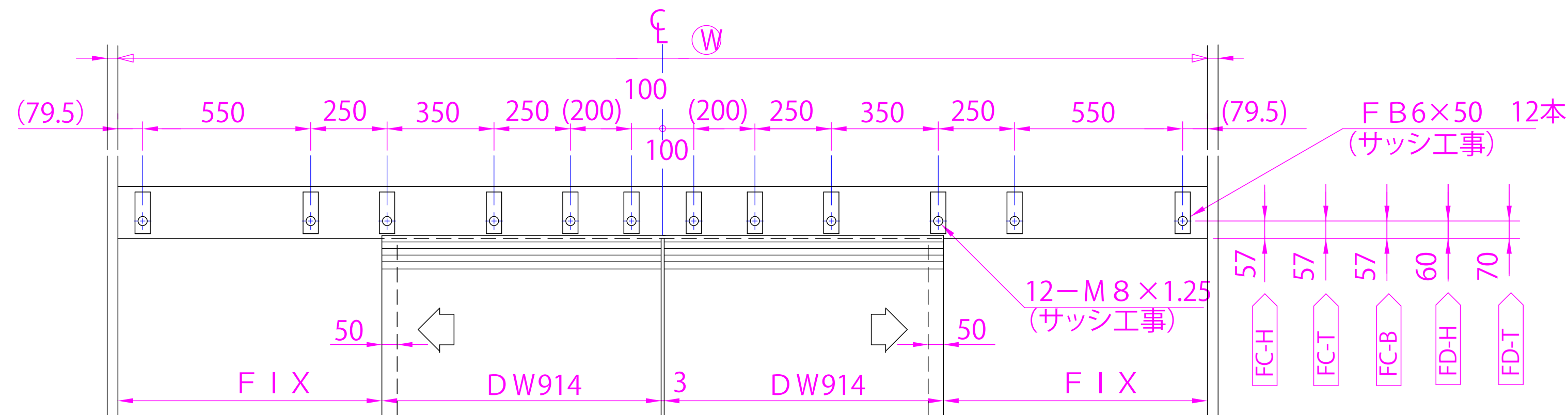


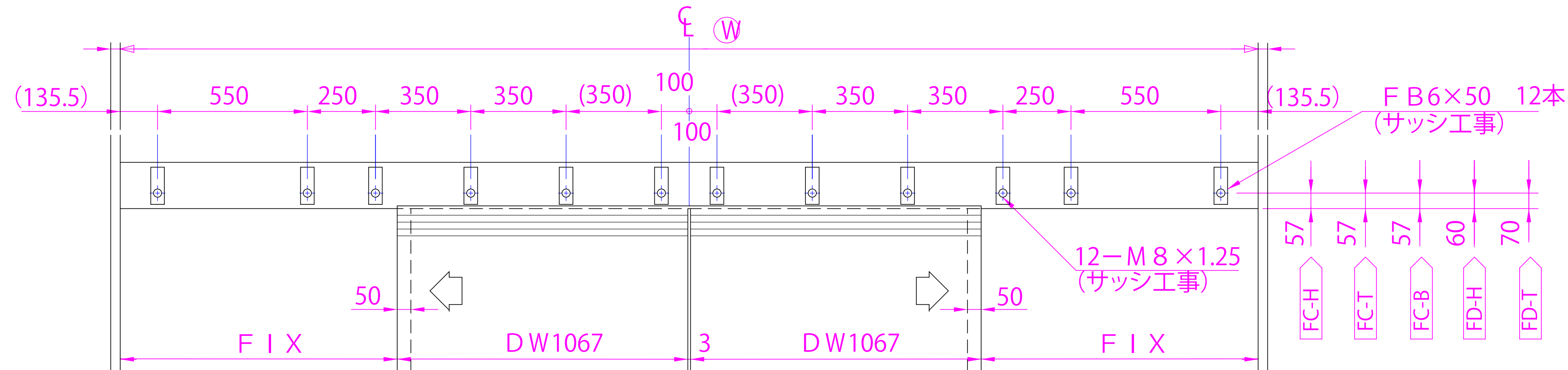
AD DW 762



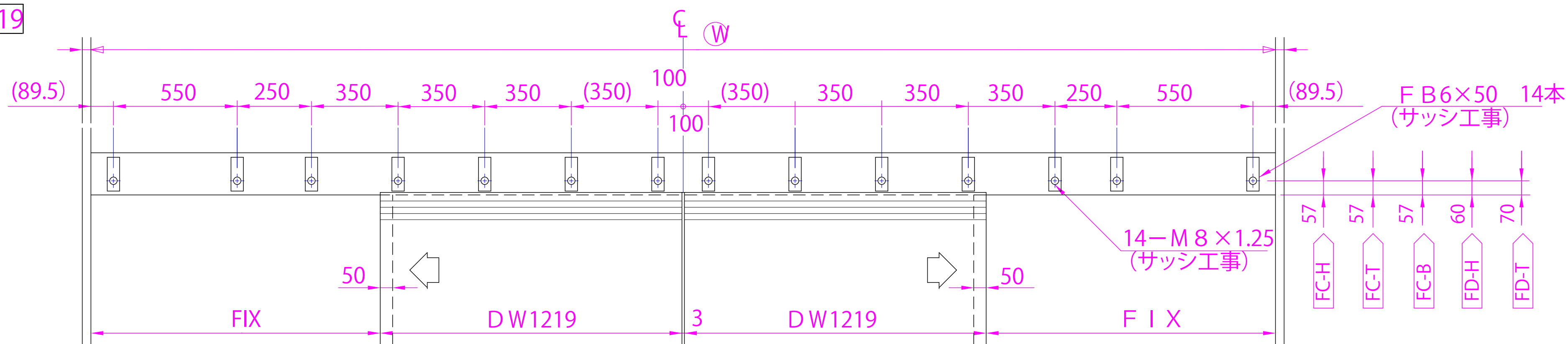
BD DW 914



CD DW 1067



DD DW 1219



■ 基準ピッチ図と ドア幅寸法が異なる場合

ドア幅寸法が基準扉寸法に一番近いピッチ図の () 内寸法に、ドアの寸法差×2の寸法を
 1) 幅が狭い場合はマイナスし、2) 幅が広い場合はプラスする。

() 内寸法が400mmを超える場合は、
 中間にフラットバーを1本追加して下さい。

例 1). ドア幅寸法が1000mmの場合。

一番近い基準ピッチ図 **DW 1067**

1067 - 1000 = 67

67 × 2 = 134

(350) - 134 = 216

よって、() 内寸法が216となります。

例 2). ドア幅寸法が1350mmの場合。

一番近い基準ピッチ図 **DW 1219**

1350 - 1219 = 131

131 × 2 = 262

(350) + 262 = 612

よって、() 内寸法が612となりますので、
 中間にフラットバーを1本追加して下さい。

FC-H 変芯吊り ドア厚28~60
 使用する背板はH型です。

FC-T 中芯吊り ドア厚28~40
 使用する背板はT型です。

FC-B 中芯吊り ドア厚35~70
 使用する背板はB型です。

FD-H 変芯吊り ドア厚28~36.5、55
 使用する背板はH型です。

FD-T 中芯吊り ドア厚28~38、52
 使用する背板はT型です。

● 本ピッチ図はドアエンジン取付け側より見ます。
 オートロック組込み時は、『取扱説明書』をご参照下さい。

● 断面図は下記図番をご参照下さい。

- FC-H** (FCタイプ変芯吊) : C-18
- FC-T** (FCタイプ中芯吊、強化ガラス) : C-19
- FC-B** (FCタイプ中芯吊、框 ドア) : C-19

- FD-H** (FDタイプ変芯吊) : C-20
- FD-T** (FDタイプ中芯吊) : C-21
- FD-H** <ドア厚5.5mm> : C-22
- FD-T** <ドア厚5.2mm> : C-22

フラットバー式引分扉基準ピッチ図 Ver(バージョン) **2**

