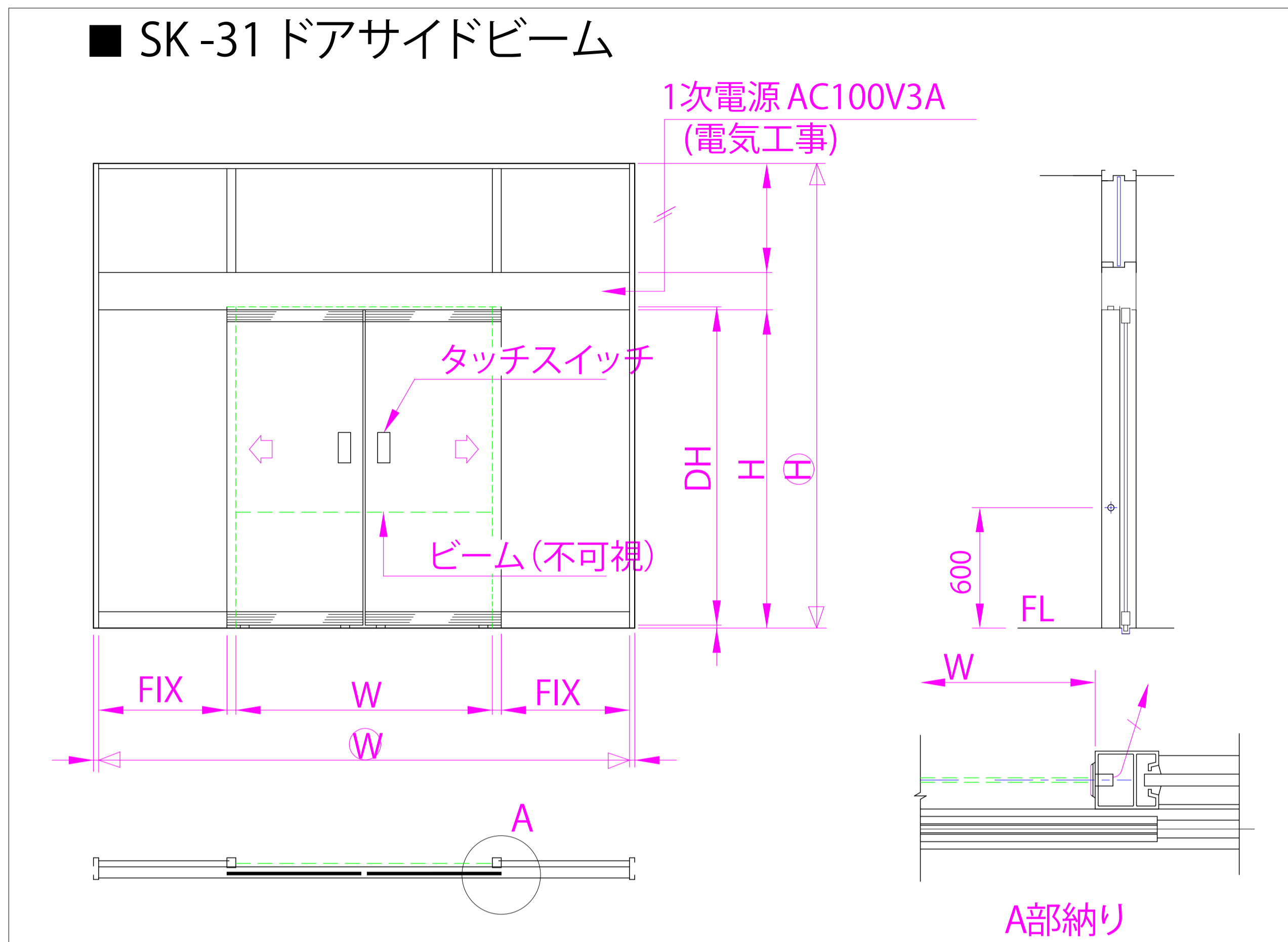
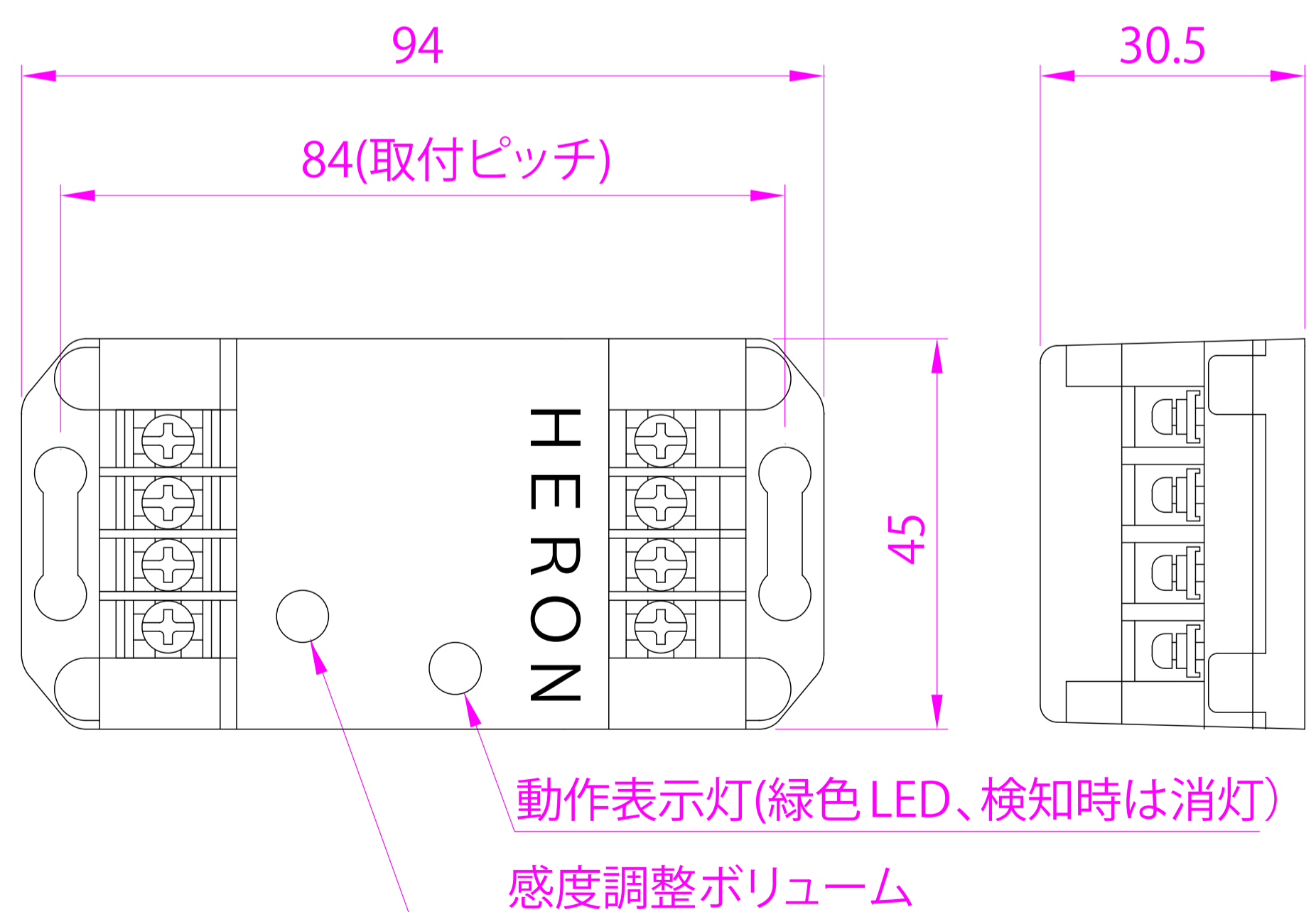


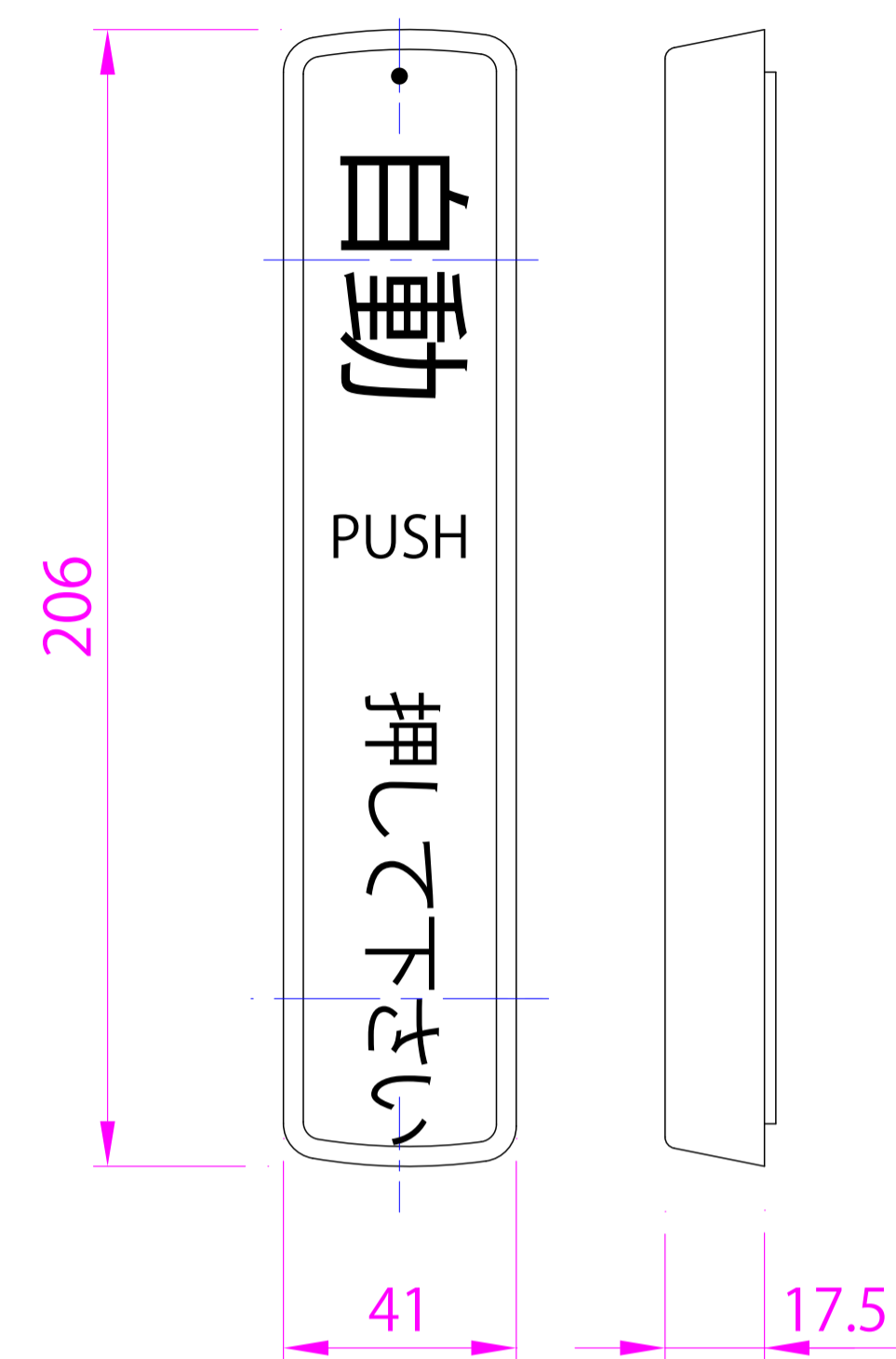
■ SK-31 ドアサイドビーム



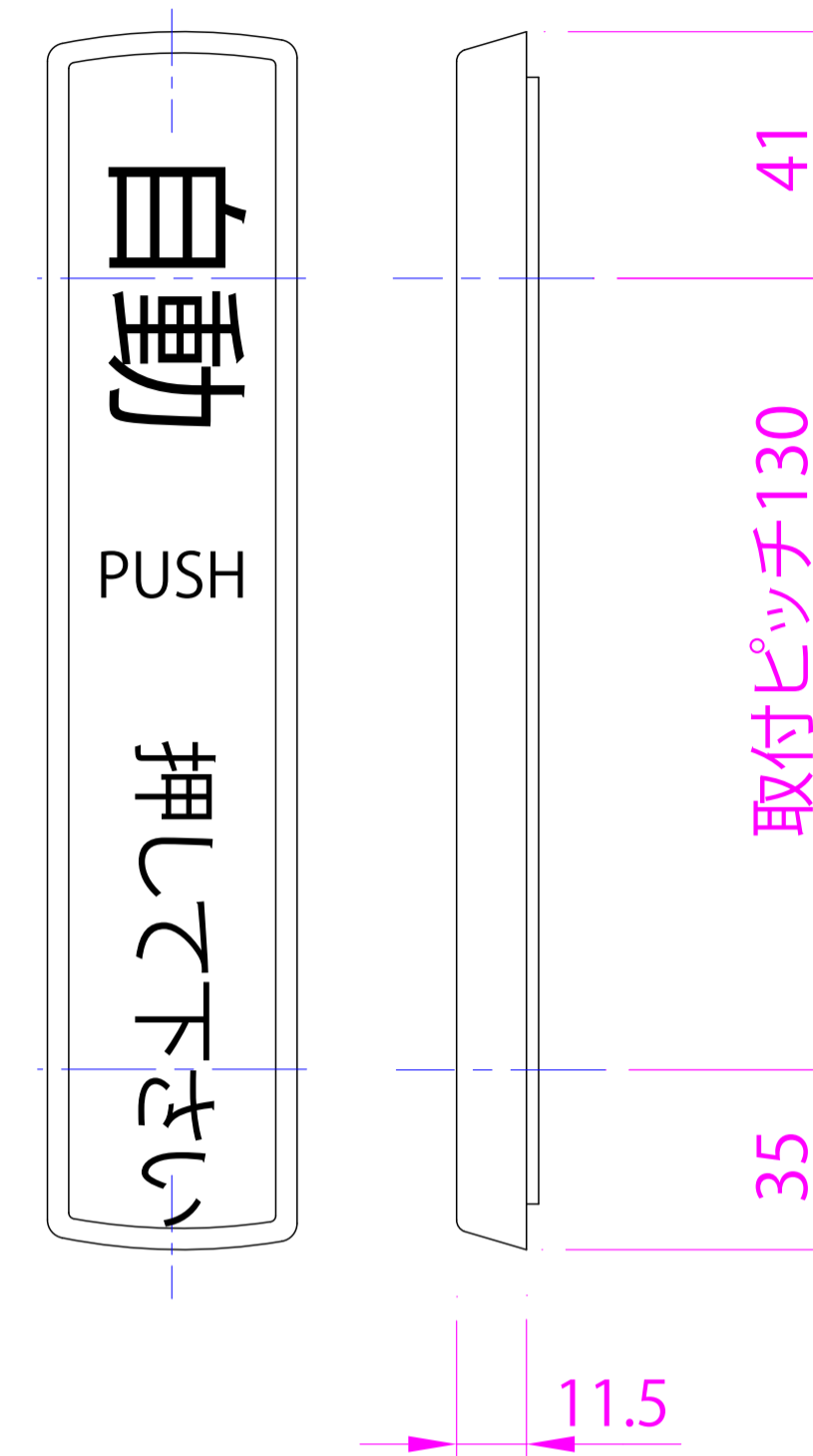
■ ドアサイドビーム外形図



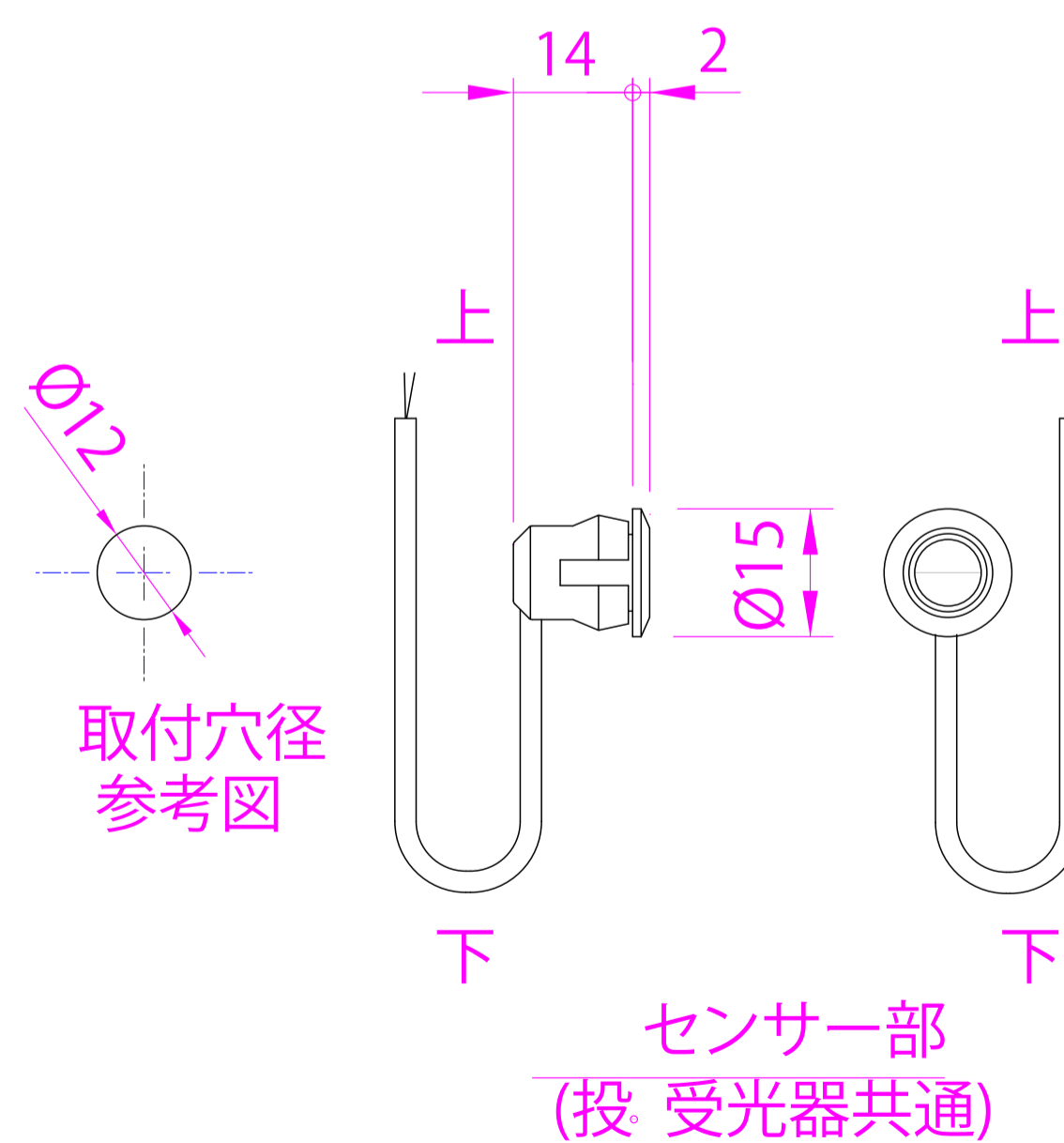
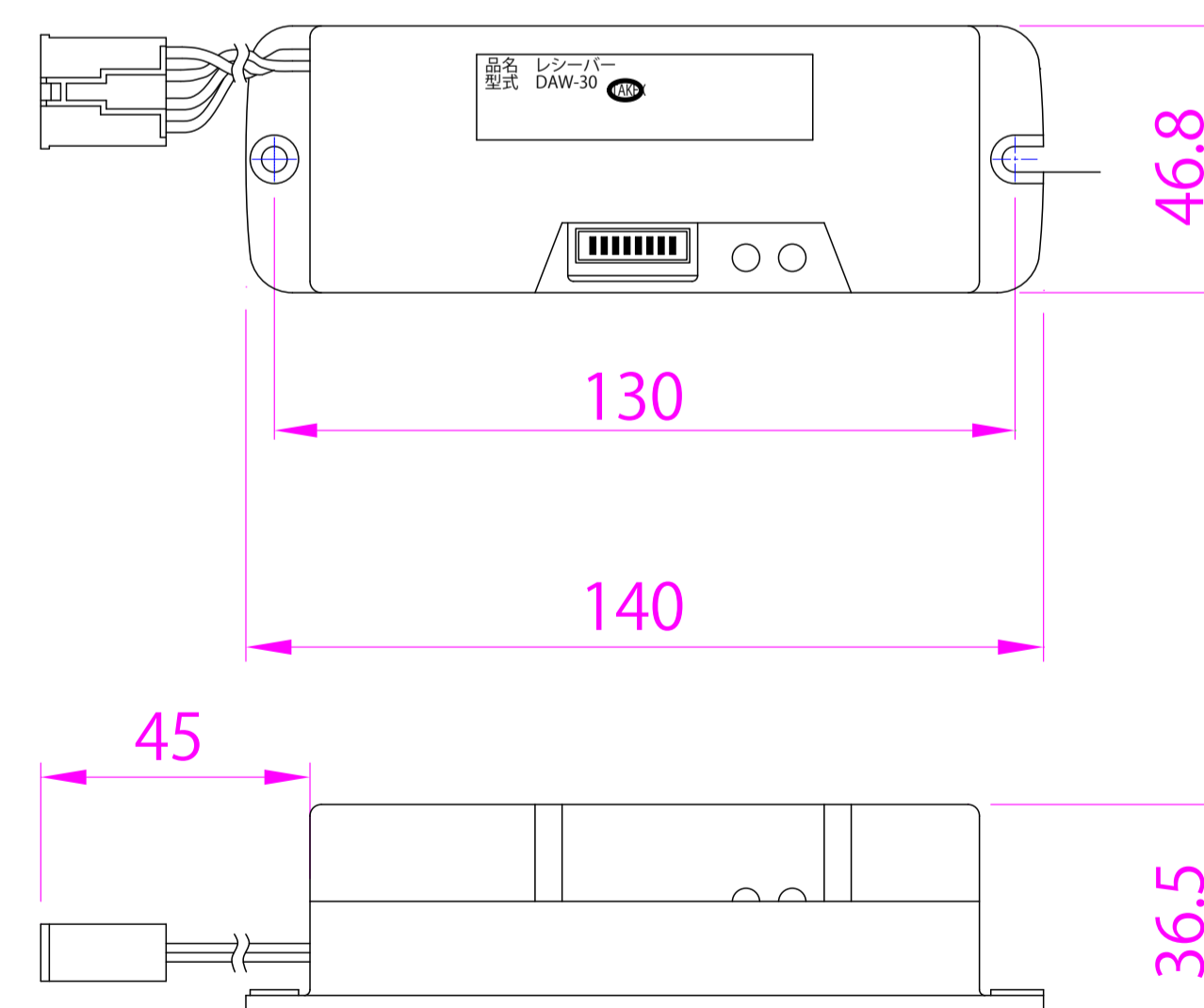
■ ワイヤレスタッチスイッチ DAW-70B .S (送信親機)



DAW-80B .S (送信子機)



DAW-30 (受信機)



● 本ピッチ図はエンジン取付側より見ます。
断面図はC-23、C-24をご参照下さい。

ワイヤレスタッチスイッチ
ドアサイドビーム Ver(バージョン)
3

DIME
AUTO DOOR